

Cazane în condensatie pe gaz

VITODENS 100-W

VITODENS 111-W

VIESSMANN

climate of innovation



Sisteme de încălzire ◀

Sisteme industriale

Sisteme de refrigerare

Tehnică în condensatie
pe gaz

Vitodens 100-W
Vitodens 111-W
4,7 până la 35,0 kW



Schimbătorul de căldură Inox-Radial
– durabil și eficient

Datorită dimensiunilor compacte și a funcționării silențioase, cazanele murale în condensatie Vitodens 100-W și Vitodens 111-W pot fi integrate ușor în spațiul locuinței.

Datorită dimensiunilor compacte și a funcționării silențioase, cazanele murale în condensatie Vitodens 100-W și Vitodens 111-W pot fi integrate ușor în spațiul locuinței. În plus, Vitodens 111-W dispune de un rezervor din oțel inoxidabil de 46 litri pentru acumularea apei calde menajere.

Domeniul lor de modulație ajunge până la 1:4. Această valoare înaltă le recomandă și pentru locuințele mai mici și bine izolate termic. Pe de altă parte, se reduce numărul de porniri ale aparatului, de unde rezultă un regim de funcționare silențios și o durată de viață îndelungată a componentelor.

Schimbător de căldură din oțel inoxidabil

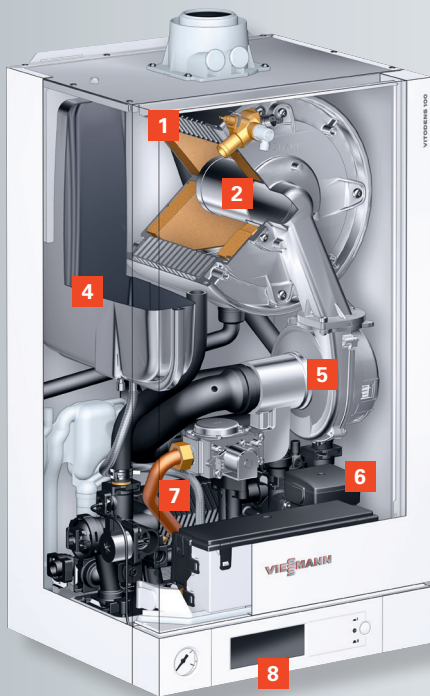
La fel ca toate cazanele în condensatie Viessmann, Vitodens 100-W/111-W sunt echipate cu schimbătorul de căldură Inox-Radial. Această tehnică asigură o eficiență energetică normală de până la 109%, caracterizată printr-o lungă durată de exploatare și o funcționare eficientă.

Ecranul tactil crește confortul în exploatare

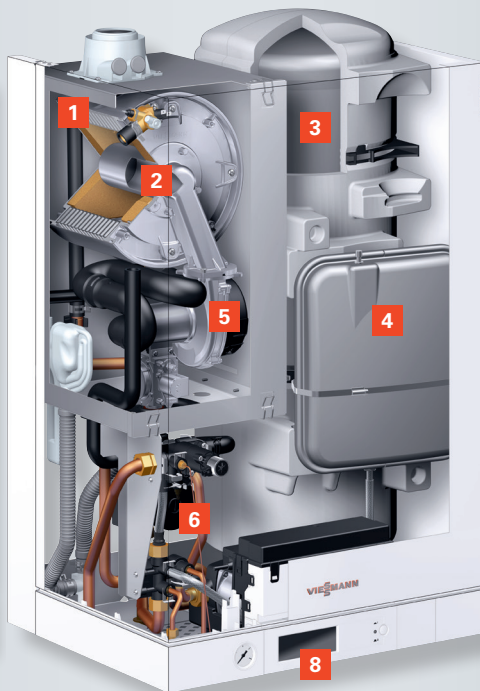
Cazanele murale în condensatie Vitodens 100-W și Vitodens 111-W se reglează prin display-ul LCD Touchscreen. Ecranul iluminat poate fi vizualizat și utilizat cu ușurință, chiar și în împrejurimi mai întunecate.



Ecran LCD touchscreen



Vitodens 100-W



Vitodens 111-W

- 1 Schimbătorul de căldură Inox-Radial –conferă o înaltă siguranță în exploatare, fiabilitate și eficiență deosebită chiar și la încălzirea spațiilor mici
- 2 Arzător cilindric modulant Matrix, din oțel inoxidabil
- 3 Acumulator a.c.m. de 46 litri (Vitodens 111-W), din oțel inoxidabil
- 4 Vas de expansiune integrat
- 5 Ventilator cu turație variabilă, economic și silențios
- 6 Pompă de înaltă eficiență, cu turație variabilă
- 7 Schimbător de căldură în plăci pentru preparare confortabilă a apei calde menajere (la aparatele combi)
- 8 Ecran tactil iluminat



Vitodens 111-W cu acumulator a.c.m. de 46 litri

Profitați de aceste avantaje

- Cazan mural în condensatie pe gaz, 4,7 până la 35,0 kW
- Dimensiuni compacte ce permit montajul ușor în spațiul de locuit
- Eficiență energetică normată de până la 109 %
- Ideal pentru înlocuirea vechilor aparate datorită înălțimii mici de instalare și a distanțelor disponibile pentru adaptarea legăturilor
- Zgomot funcțional redus datorită domeniului de modulație extins
- Arzător cilindric Matrix modulant
- Exploatare simplă prin intermediul automatizării cu touchscreen
- Acumulator din oțel inoxidabil cu volum de 46 litri
- Accesibil din partea frontală pentru operații de întreținere și service, fără a necesita spații laterale
- Adekvat pentru montajul la bloc

Date tehnice
Vitodens 100-W
Vitodens 111-W



Vitodens 100-W

Cazan în condensăție pentru încălzire	Tip	B1HC	B1HC	B1HC
Cazan în condensăție combi	Tip	–	B1KC	B1KC
Puterea nominală (50/30° C)	kW	4,7 – 19,0	6,5 – 26,0	8,8 – 35,0
Puterea nominală (80/60° C)	kW	4,3 – 17,4	6,5 – 23,8	8,8 – 32,0
Dimensiuni				
Lungime x lăţime x înălţime	mm	350 x 400 x 700		
Greutate				
Cazan în condensăție pentru încălzire	kg	35	36	37
Cazan în condensăție combi	kg	–	36	38
Clasa de eficienţă energetică				
		A	A	A



Vitodens 111-W	Tip	B1LD	B1LD
Puterea nominală (50/30° C)	kW	6,5 – 26,0	8,8 – 35,0
Puterea nominală (80/60° C)	kW	6,5 – 23,8	8,8 – 32,0
Puterea nominală la prepararea a.c.m.	kW	4,3 – 29,6	5,3 – 34,0
Dimensiuni			
Lungime	mm	480	480
Lăţime	mm	600	600
Înălţime	mm	900	900
Înălţime cu tubulatură de evacuare	mm	1060	1060
Greutate	kg	62	64
Boiler de acumulare a.c.m.	l	46	46
Clasa de eficienţă energetică			
		A	A

Distribuitor: